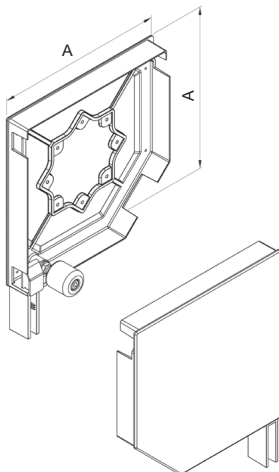


Informujemy, że z dniem 2020.01.20 do oferty zostają wprowadzone nowe pokrywy boczne z rolką **BS 45/ER** oraz konsole **KBS 45/ER**. Obecnie stosowane rozwiązanie będzie dostępne do wyczerpania zapasów.

## BS 45 / ER

**NEW**



### Pokrywa boczna skrzynki 45° - stopka typ II

Pakowanie: para

	A	
<b>BS45/ER/250/x</b>	252	6
<b>BS45/ER/300/x</b>	302	6

#### x Kolor

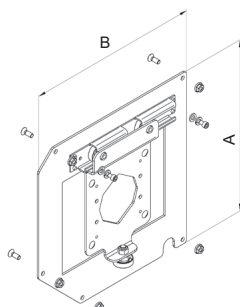
<b>00</b>	nielakierowany
<b>01</b>	srebrny
<b>02</b>	biały
<b>03</b>	szary
<b>08</b>	ciemnobrązowy
<b>09</b>	brązowy
<b>23</b>	szary antracyt
<b>28</b>	orzech
<b>30</b>	złoty dąb

	00	01	02	03	08	09	23	28	30
<b>BS45/ER/250/x</b>	x	x	x	x	x	x	x		x
<b>BS45/ER/300/x</b>	x	x	x	x	x	x	x	x	x

Systemy BGR / BKR

## KBS 45 / ER

**NEW**



### Konsola do pokryw bocznych

Pakowanie: kpl.

- KBS45/ER/250** • ocynkowana, stosowana z pokrywami bocznymi: BS45/ER/250
- KBS45/ER/300** • ocynkowana, stosowana z pokrywami bocznymi: BS45/ER/300

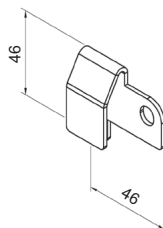
	A	B	
<b>KBS45/ER/250</b>	237	238	1
<b>KBS45/ER/300</b>	287	288	1

Komplet zawiera [szt.]	
Konsola	1
Śruba M6x16	4/5
Nakrętka kołnierzysta M6	4/5

Systemy BGR / BKR

## SLB/1

**NEW**

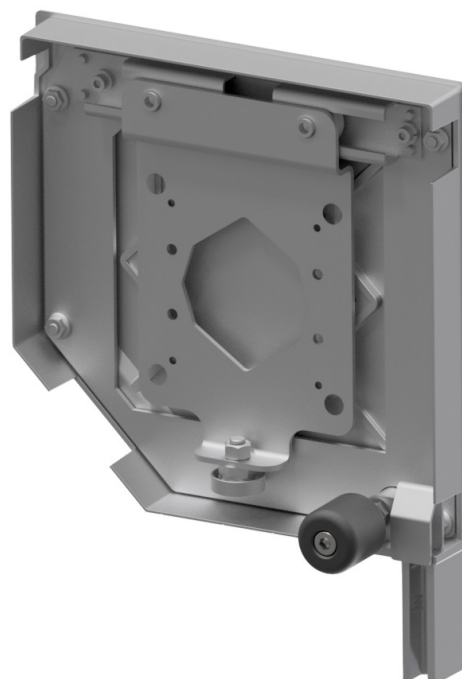
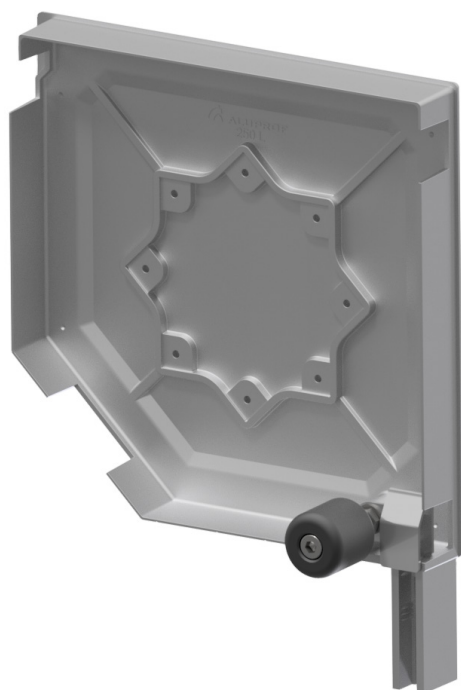


### Ślizg

Pakowanie: 6 para

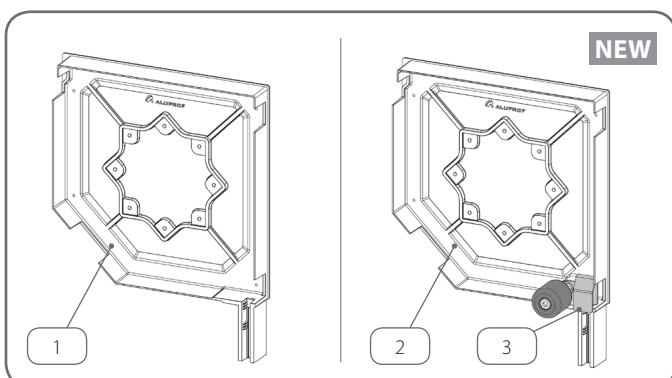
- SLB/1** • do pokryw bocznych BS 45 / ER

Systemy BGR / BKR

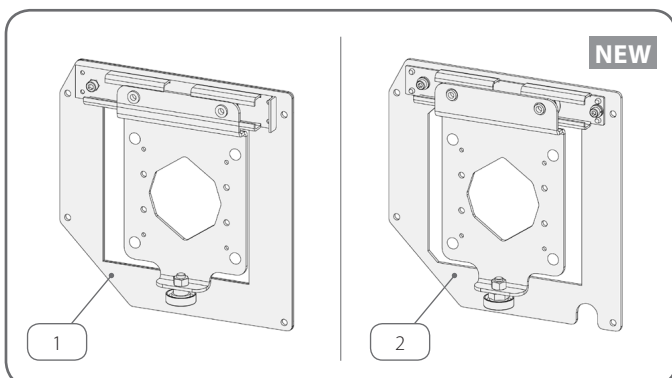


## Obecne produkty

## Nowe produkty



	Nazwa elementu	Kod katalogowy
1.	Pokrywa boczna skrzynki 45° - stopka typ II	<b>BS 45/250</b> <b>BS 45/300</b>
2.	Pokrywa boczna skrzynki 45° - stopka typ II	<b>BS 45/ER/250</b> <b>BS 45/ER/300</b>
3.	Ślizg	<b>SLB/1</b>

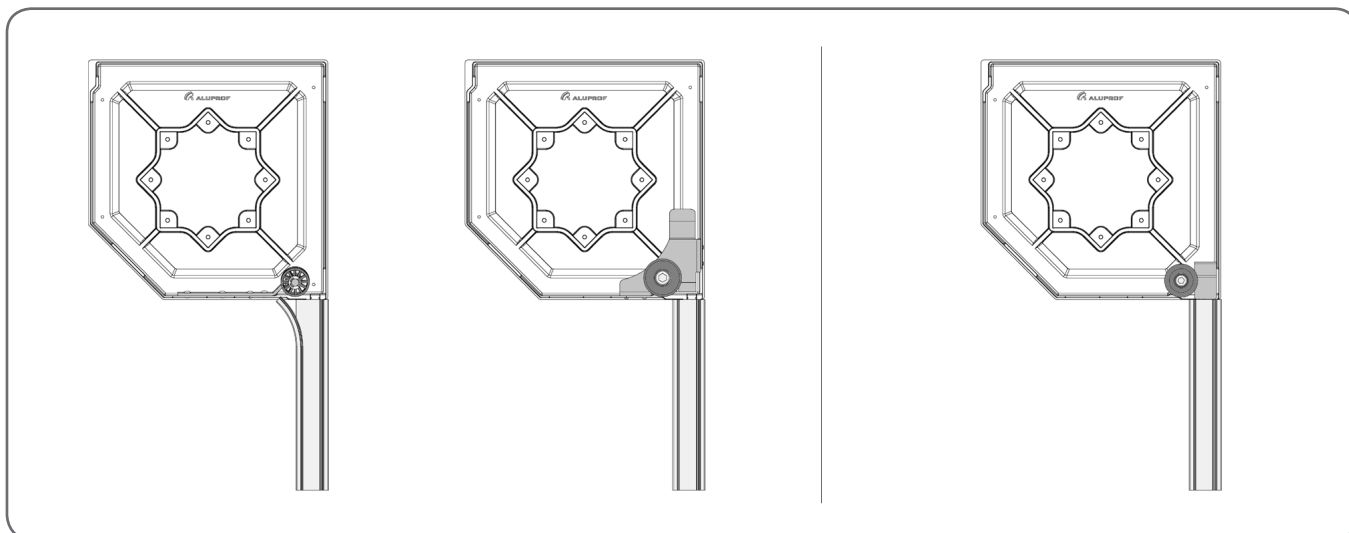
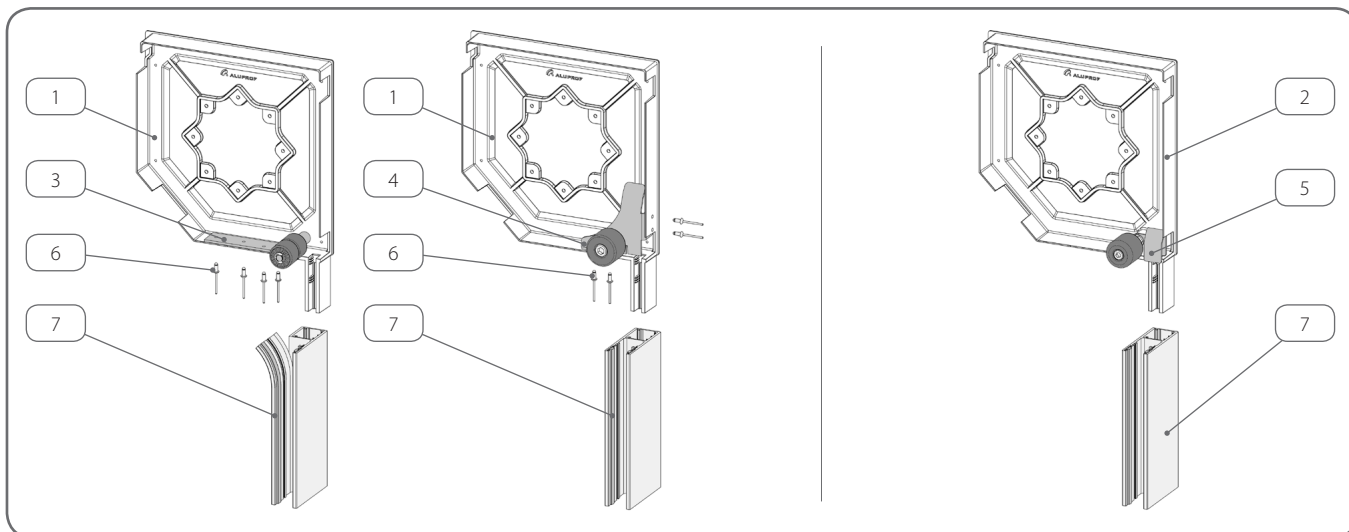


	Nazwa elementu	Kod katalogowy
1.	Konsola do pokryw bocznych	<b>KBS 45/250</b> <b>KBS 45/300</b>
2.	Konsola do pokryw bocznych	<b>KBS 45/ER/250</b> <b>KBS 45/ER/300</b>

## SPOSÓB MONTAŻU

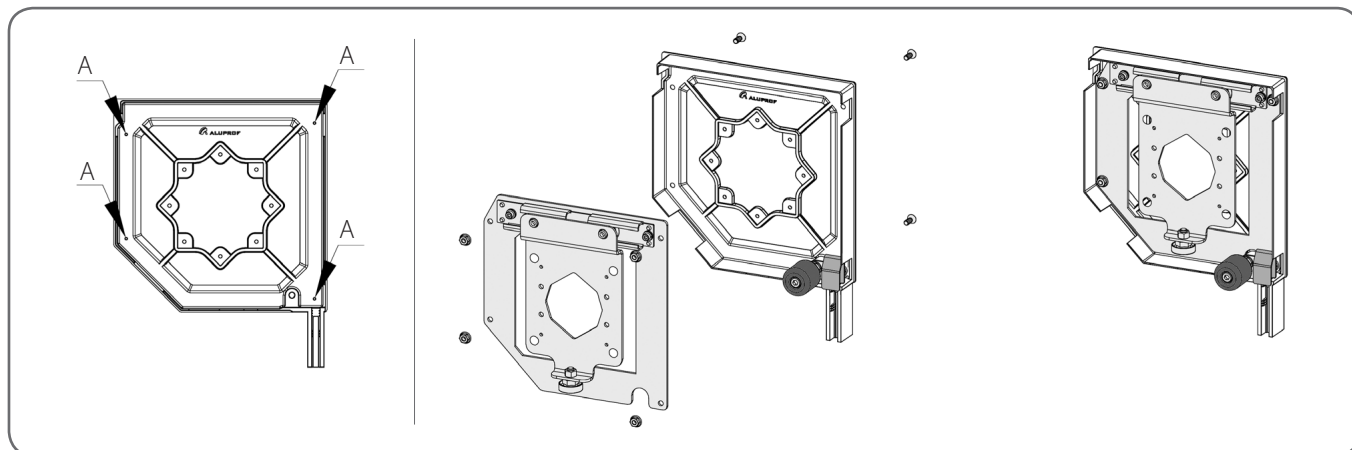
### Obecnie stosowane rozwiązania

### Nowe rozwiązanie



	Nazwa elementu	Kod katalogowy
1.	Pokrywa boczna skrzynki 45° - stopka typ II	<b>BS 45/250</b> <b>BS 45/300</b>
2.	Pokrywa boczna skrzynki 45° - stopka typ II	<b>BS 45/ER/250</b> <b>BS 45/ER/300</b>
3.	Rolka prowadząca metalowo-poliamidowa	<b>ER2</b>
4.	Rolka prowadząca metalowo-poliamidowa	<b>ER3</b>
5.	Ślizg	<b>SLB/1</b>
6.	Nity	<b>PN4x8</b>
7.	Prowadnica	

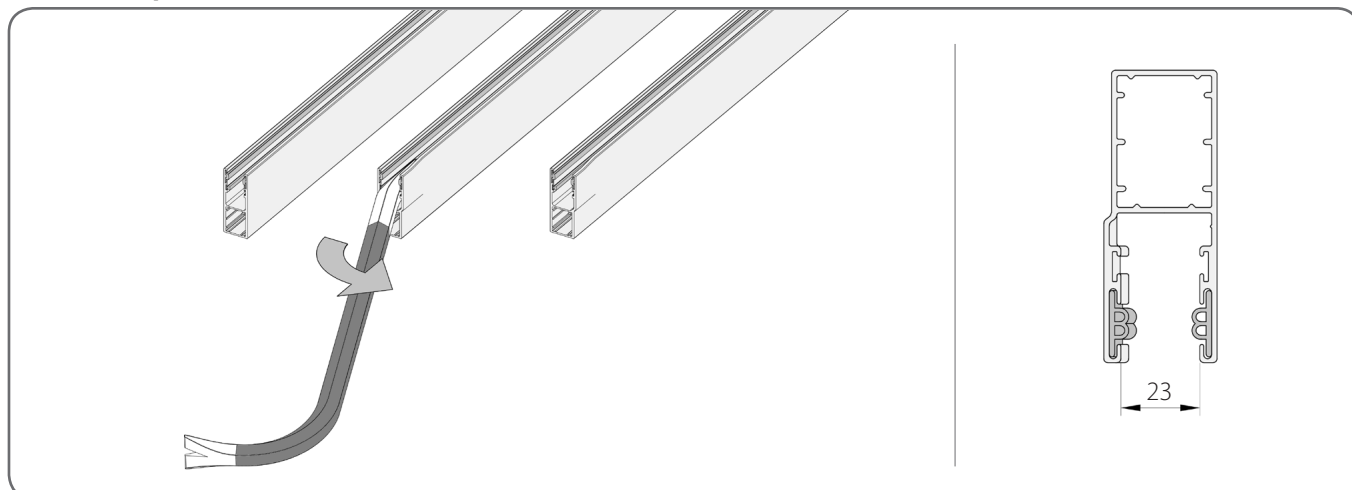
W pokrywach bocznych znajdują się znaczniki (A) służące do przygotowania otworów dla elementów łączących konsolę z pokrywą boczną.



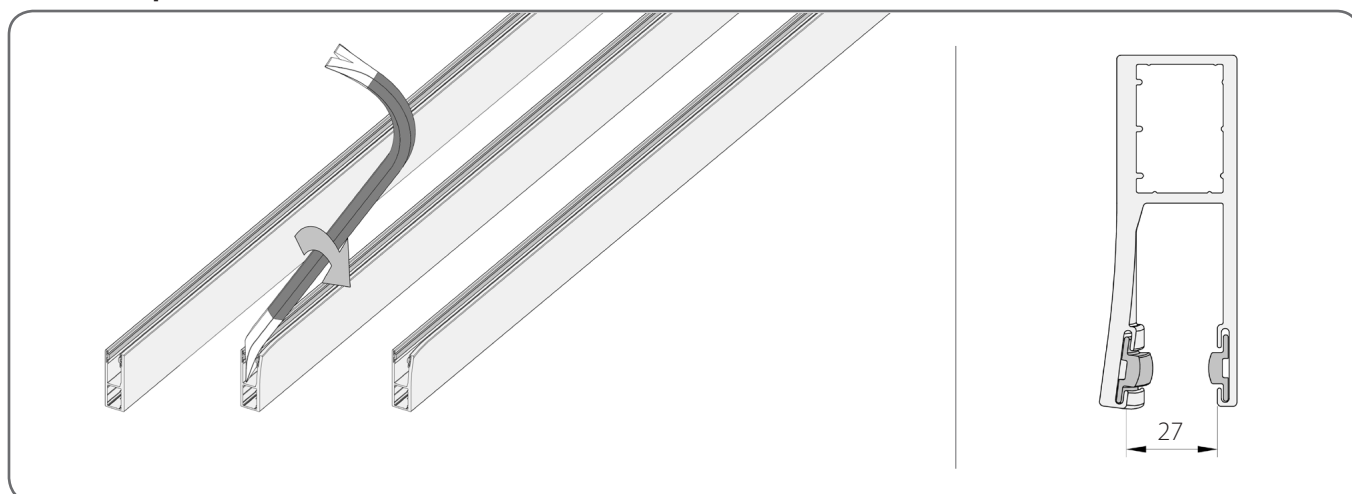
## TECHNOLOGIA PROWADNIC

Zastosowanie nowych pokryw bocznych wymaga stosownego przygotowania wybranych przewodnic.

### Prowadnica prosta PP 75



### Prowadnica prosta wzmocniona PPW 90



## Prowadnica prosta PP 75 z profilem PEK 52

Dotychczasowa technologia przygotowania prowadnic z profilem kratowym PEK 52 nie ulega zmianie, należy jedynie zdemontować rolki znajdujące się w pokrywach bocznych.

